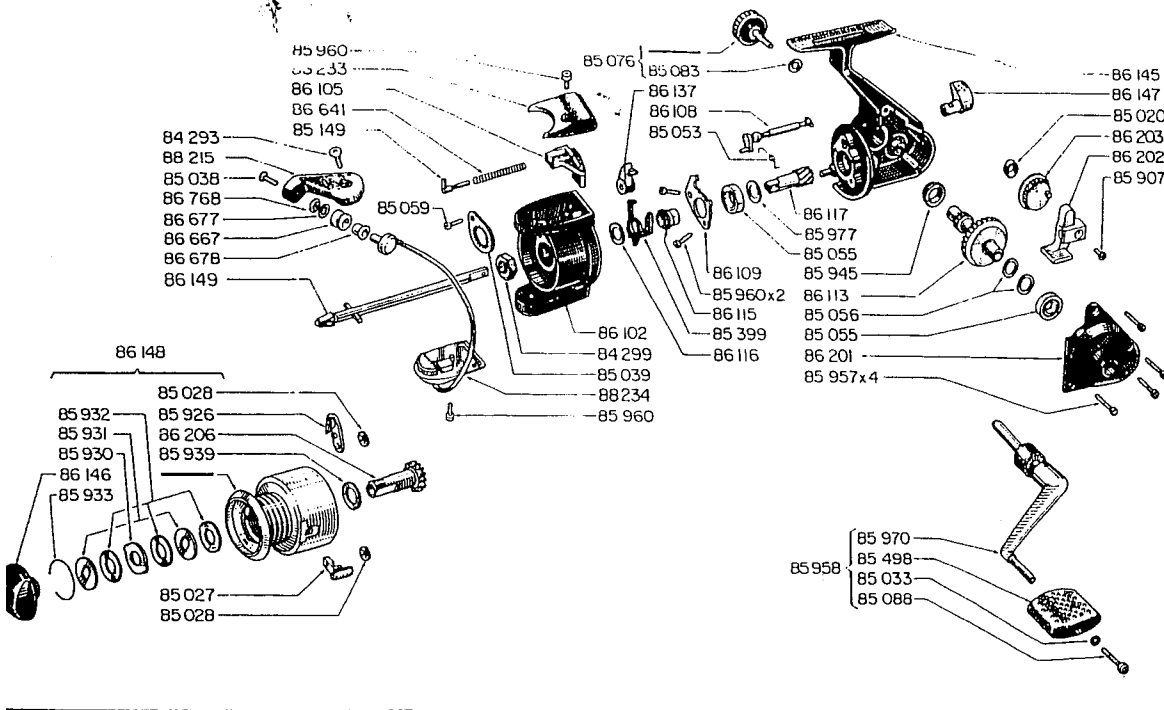


Drawings are for reference only.
Individual parts are not available

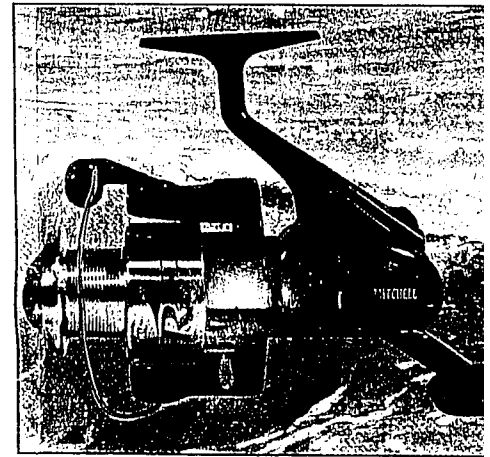


Limited Warranty:

Johnson Worldwide Associates, Inc., warrants to the original purchaser that its fishing reels are free from defects in materials or workmanship for a period of one year from the date of purchase. The reel must be returned postage prepaid and with proof of purchase to: JWA Fishing, 304 Lundin Blvd., Mankato, Minnesota 56001. If inspection reveals defective material or workmanship, we shall at our option either repair or replace it without charge. We are not responsible for normal wear or tear or for defects caused by accident, abuse, alterations, misuse or improper care. Warranty shall not apply to reels used commercially. **THERE ARE NO OTHER EXPRESS WARRANTIES BEYOND THE TERMS OF THIS LIMITED WARRANTY. IN NO EVENT SHALL ANY IMPLIED WARRANTIES, INCLUDING MERCHANTABILITY AND FITNESS FOR A PARTICULAR PURPOSE, EXTEND BEYOND THE DURATION OF THE EXPRESS WARRANTY CONTAINED HEREIN. IN NO EVENT SHALL JOHNSON WORLDWIDE ASSOCIATES, INC., BE LIABLE FOR INCIDENTAL OR CONSEQUENTIAL DAMAGES.** Some states do not allow limitations on how long an implied warranty lasts or the exclusion or limitation of incidental or consequential damages, so the above limitations or exclusions may not apply to you. This warranty gives you specific legal rights, and you may also have other rights which may vary from state to state.

Garantie Limitée:

Johnson Worldwide Associates, Inc. garantit à l'acheteur d'origine que ses moulinets de pêche sont exempts de défauts de matière ou de fabrication pour une période de un (1) ans à partir de la date d'achat. Le moulinet doit être retourné, payé d'avance et accompagné de la preuve de la date d'achat à JWA Fishing, 304 Lundin Blvd., Mankato, MN, U.S.A 56001 ou, pour nos clients canadiens à: JWA CANADA INC., 4180 Harvester Road, Burlington, Ontario, Canada L7L 6B6. Si après inspection nous trouvons que l'appareil présente un défaut de matière ou un vice de fabrication, nous réservons le droit de soit réparer ou remplacer l'appareil sans frais. Nous déclinons toute responsabilité pour des dommages résultant d'une usure normale, d'un accident, d'un abus, d'une modification, d'une altération, d'une mauvaise utilisation ou d'un manque de soin ou pour des moulinets utilisés à des fins commerciales. **IL N'Y A PAS D'AUTRES GARANTIES FORMELLES AU-DELÀ DES TERMES DE CETTE GARANTIE LIMITÉE. EN AUCUN CAS UNE GARANTIE TACITE, Y COMPRIS LA SOUMISSION À L'INTÉRÊT COMMERCIAL DU PRODUIT ET L'APTITUDE POUR UNE UTILISATION PARTICULIÈRE, NE PEUT DÉPASSER LA DURÉE DE LA GARANTIE FORMELLE CI-JOINTE. DANS AUCUN CAS JOHNSON WORLDWIDE ASSOCIATES, INC. NE SERA TENU RESPONSABLE EN CAS DE DOMMAGES FORTUITS OU INDIRECTS.** Certains Etats ne permettent pas de limitations sur la durée d'une garantie tacite ou sur l'exclusion ou la limitation des dommages fortuits ou indirects il est donc possible que les limitations et exclusions indiquées ci-dessus ne s'appliquent pas à vous. Cette garantie vous confère des droits



MODELE	ROULEMUNTS A BILLES	RAPPORT D'ENGRENAGE	POIDS EN ONCES	CAPACITE DE LA LIGNE
MODEL	BALL BEARINGS	GEAR RATIO	WT.	LINE CAPACITY
RT30	1	5.1:1	9.3oz	8lb./150yd.
RT50	1	5.6:1	11.5oz	10lb./190yd.

